

Pérgolas Bioclimáticas



BIOCLIMÁTICA

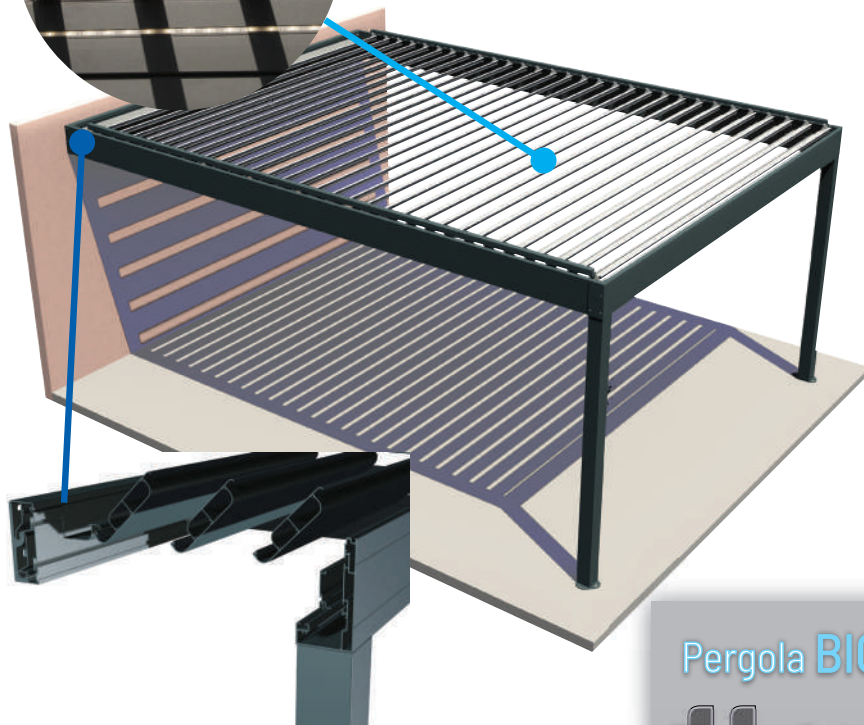
Bio PLUS

Top lamas oscilobatientes.



La pérgola orientable **HUBO PLUS**

Esta equipada cada con un pistón eléctrico, robusto y silencioso, que permite la apertura de las lamas para que ajuste al máximo el sol de su terraza.

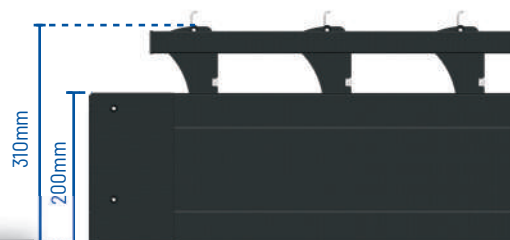


Los soportes de montaje facilitan la instalación gracias a las múltiples posibilidades de posicionamiento.

Lacados estándar

Marrón OXIDO 8000T Lacado textura	RAL 7016 ANTRACITA Lacado textura	RAL 9010 BLANCO Lacado brillante

Posibilidad de lacado mixto:
Estructura COLOR / Lamas BLANCO

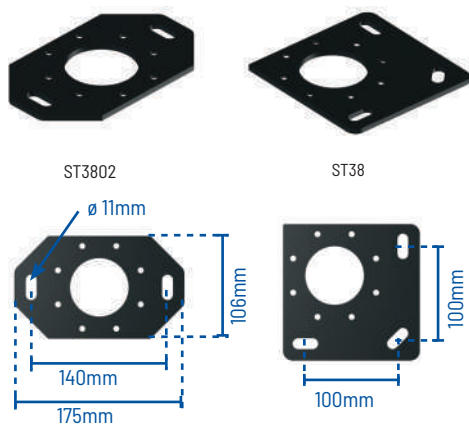


Pérgola **BIO PLUS**

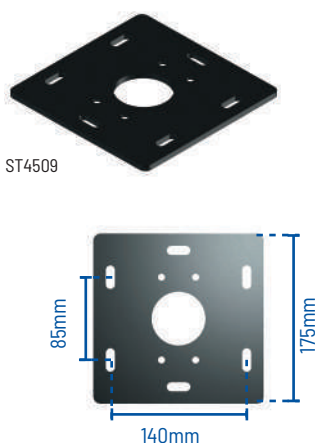
VENTAJAS DEL PRODUCTO

- Opción de orientación de Lamas **paralelas** (AV 4.50m x L 4m) max **perpendiculares** (AV 4m x L 4.50m) max a la fachada.
- Ajuste de la intensidad solar parcial o total, bioclimática, apertura de las lamas a 115°
- Maniobra con doble pistón eléctrico
- Iluminación LED en opción

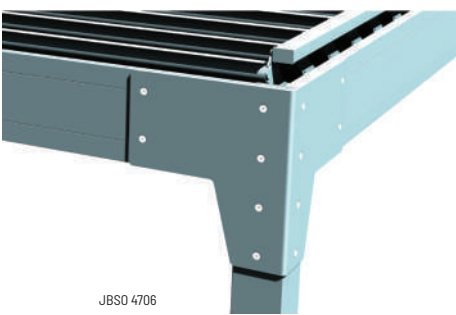
Platinas de montaje en el suelo



Modelo en isla



Tapa reforzada (resistencia al viento)



CONFIGURACIÓN

Múltiples opciones



Lamas paralelas (AV 4.50m x L 4m)



Modular (AV 4.50m x L 8m a ∞ m)



Lamas perpendiculares (AV 4m x L 4.50m)



Isla (4 a 7m x 4.50m)



Toldo vertical



Claustra

ACCESORIOS

Los pequeños extras que marcan la diferencia

La protección de la pérgola ya es buena, pero está aún más equipada con accesorios que amplían aún más su uso.

Para tener más intimidad en su terraza, simplemente añada un toldo vertical a sur pérgola podrá usar el exterior como un interior. ¿Necesita protegerse del viento en temporada baja? ¡Una claustra en la cara expuesta y listo!



BIO PLUS

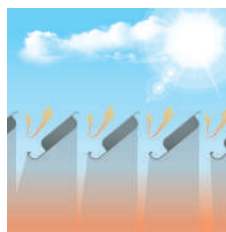
La pérgola que se adapta a todas las condiciones climáticas

La comodidad, el control de la luz solar y la temperatura incluso con mal tiempo.

Las lamas ajustables de la pérgola **HUBO PLUS+** permiten la circulación del aire mientras mantienen el control de la luz. En caso de mal tiempo, le ofrecen protección contra los elementos. Apertura de las lamas a 90°.



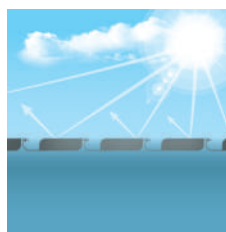
Apertura total para disfrutar del sol en invierno.



Apertura parcial, ventilación natural en climas cálidos.



Lamas cerradas, máxima protección contra la lluvia.



Cierre total para una protección solar óptima.



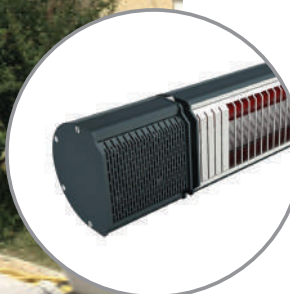
OPCIONES DISPONIBLES



Sensor de viento y sensor de lluvia



Iluminación cinta LED con dimmer en los 3 lados



Calefacción por infrarrojos + música (color blanco o gris)



PARA TODO TIPO DE TIEMPO



PÉRGOLA A MEDIDA



ASESORAMIENTO POR LA OFICINA TÉCNICA DE DISEÑA SOLUCIONES S.L



FABRICADO Y MONTADO EN UNIÓN EUROPA

ALUMINIO

100% reciclable

Nuestra nueva aleación contiene más silicio, hierro, cobre y magnesio, lo que le da una mejor resistencia a la flexión.

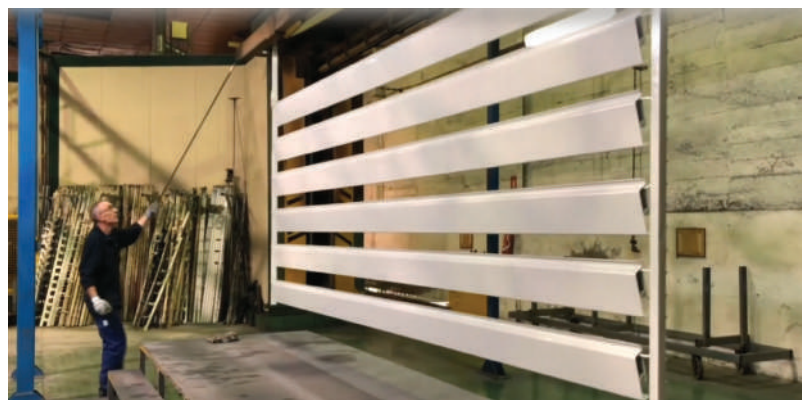
Debe saber que el aluminio es 100% reciclable sin degradación de sus propiedades. Nombrado también el metal verde, respeta el medio ambiente.

CALIDAD

Pruebas y seguimiento

Diseñado para garantizar la robustez y la estética de un producto de aluminio,

la Horizon II cumple con la CE y ha sido sometido a pruebas CSTB. Desde su diseño y en cada paso de la fabricación, su pérgola es tratada como un producto único. El lacado de los perfiles responde a los estándares de la profesión.



Informe de prueba de C.S.T.B

Se han realizado pruebas de resistencia sobre la Pergola bio KUBO PLUS+

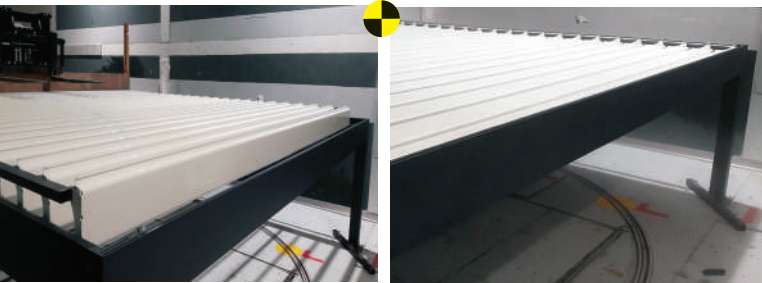
La capacidad de esta estructura se ha puesto a prueba mediante la reproducción de elementos naturales en condiciones extremas. Se ha validado la resistencia a lluvias muy fuertes y la exposición a fuertes vientos.



La Pergola bio KUBO PLUS+ en versión de isla 4mx4m altura estándar (paso 2m) nos permitió comprobar la ausencia de fugas, la estanqueidad en posición cerrada y la capacidad de evacuación de aguas pluviales por las canaletas de los postes.

Fue sometida a un viento constante de 10 m / s (36 km / h) y un flujo de lluvia de 130 mm / h (más alto que las estadísticas recomendadas), cumpliendo así los valores de los estándares en Francia metropolitana.

Esta prueba se elevó hasta 180 mm / h (sin viento), sin observar ninguna ruptura en la estanqueidad como resultado.



Las pruebas de viento se llevaron a cabo en el túnel de viento con una pérgola de 4x4m en configuración «adosada», con los pies anclados al suelo (pies 1m).



Esto permitió probar la resistencia de las lamas en toda la cubierta, a fin de evaluar el nivel de las vibraciones. Paso a paso, la cubierta se sometió a una serie de pruebas y se llegó a la conclusión que cumple con el estándar de resistencia Zona 3 Eurocódigo viento EN 1991-1-4 después de la exposición a un viento de hasta 172 km / h.

Para conocer los límites, reiniciamos la prueba de viento alcanzando 200 km / h sin observar rasgaduras en las lamas.

La pérgola ha sufrido impactos de viento de altas velocidades en las diferentes configuraciones de apertura / cierre. Cuando el viento actúa perpendicularmente en las lamas estas sufren mucha más presión y las vibraciones pueden alcanzar niveles altos. No se observó fragilidad de las lamas ni de sus fijaciones en el resultado de estas pruebas.

CSTB
le futur en construction



WhatsApp



625 61 92 36



610 18 59 38

Fábrica - Exposición:

Polígono de Roces IV • C/. Arquímedes, 867
33211 GIJÓN. Asturias. España
☎ 985 16 87 62

Oficina ShowRoom:

Av. de la Técnica 73, Nave 69
28522, (Rivas-Vaciamadrid) MADRID. España

GRUPO **diseña**
SOLUCIONES
cerramientosporches.com