

MASVERT

diseña  a
SOLUCIONES

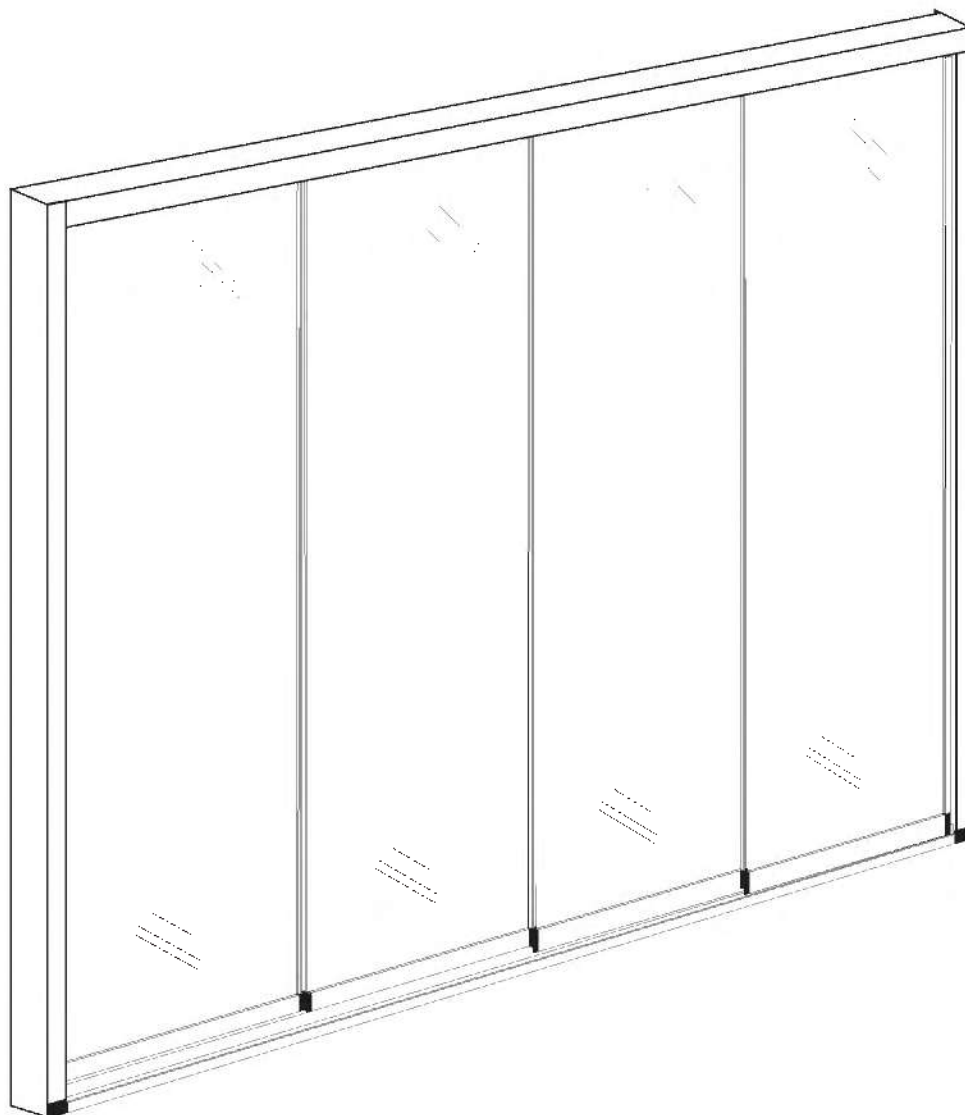
Cierre Panorámico Corredero



SLiDE

Interiorismo Vidrio CIERRES PANORÁMICOS





SLIDE es un sistema de cierre vertical mediante hojas paralelas deslizantes.

El desarrollo de cada pieza está basado en la experiencia de instalación, teniendo en cuenta los puntos críticos de varios modelos ya obsoletos para el desarrollo de un sistema mejorado, basado en la sencillez mecánica y ensayado en nuestras instalaciones hasta conseguir la excelencia incluso en las peores condiciones de esfuerzo.

La utilización de materiales de la máxima calidad y el dominio de la técnica de fabricación, garantizan un sistema durable, robusto y eficiente.

SLIDE. Guías y ruedas

La parte fundamental, que soporta la carga y proporciona un *suave deslizamiento* es la guía inferior de 4 nervios, que está diseñada con el propósito de que sea capaz de soportar sin deformación una carga y un tránsito intenso, la exigente elección de la aleación de aluminio y espesor de pared en el perfil, garantizan una resistencia superior permitiendo un *perfil muy bajo*, apenas 26mm., que hace innecesario enterrar la guía para evitar tropiezos. El paso peatonal incluso pisando la guía es cómodo y seguro.

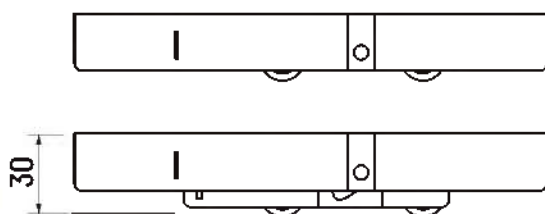


Fig. 2 • Regulación ruedas

Las *balsas laterales de desagu* recogen el agua de lluvia y la derivan por uno o ambos laterales del sistema hacia el exterior, incluso el propio *surco colector de condensación* integrado en la guía inferior está conectado con las balsas de forma que queda minimizado el riesgo de rebose hacia el interior.

La pastilla de rodamientos (Fig. 2), con chasis de acero inoxidable, además de facilitar un deslizamiento muy suave, soporta cargas muy por encima de las necesarias dado el peso de los vidrios. Incorpora regulación en altura hasta 30mm. lo que permite el ajuste perfecto del paralelismo.

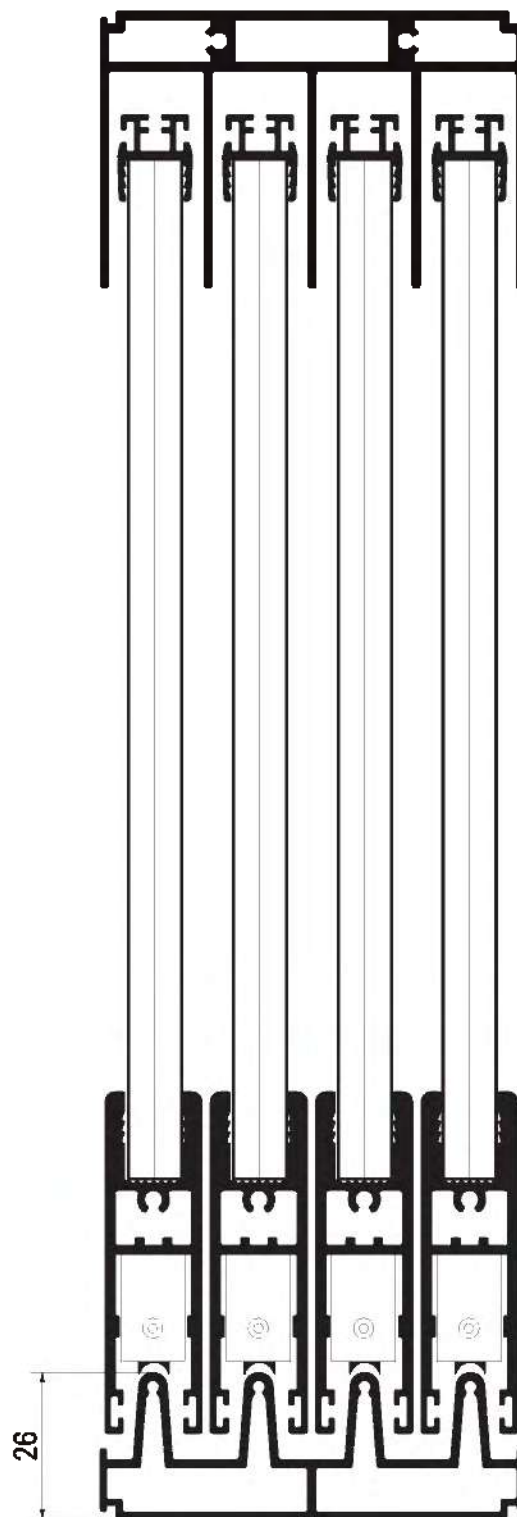


Fig. 1 • Sección sistema

SLiDE^{BASE}



CORTINAS PANORÁMICAS CORREDERAS

Lacados estándar



Marrón OXIDO 8000T
Lacado textura



RAL 7016 ANTRACITA
Lacado textura



RAL 9010 BLANCO
Lacado brillante

16% incremento cualquier otro Color de la carta RAL

SLiDE. SIN Barrotillos. Arrastre de paneles

El sistema SIN Barrotillo ni junta la solución ideal para espacios con poca incidencia térmica o de interior, para aquellos que quieren disfrutar de todas las ventajas divisorias y de aislamiento acústico o de humos, pero sin invadir el espacio, creando separaciones prácticamente invisibles pero funcionales.



SLiDE^{PLUS} PVC



SLiDE. CON Juntas PVC

El sistema CON juntas de PVC tiene todas las ventajas de un Sistema SIN juntas respecto a vistas panorámicas y a mimetización de los paños, siendo la opción más adecuada para instalación en terrazas o espacios comunitarios ya que no se integra totalmente en cualquier tipo de fachada sin renunciar a sus cualidades de estanqueidad y con una muy óptima resistencia a el viento . Las juntas de PVC son fácilmente desmontables para su limpieza y sustitución.

Lacados estándar



Marrón OXIDO 8000T
Lacado textura



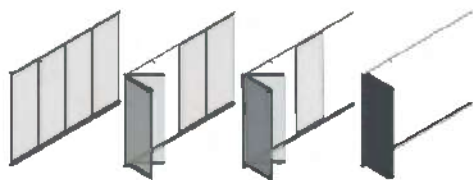
RAL 7016 ANTRACITA
Lacado textura



RAL 9010 BLANCO
Lacado brillante

16% incremento cualquier otro Color de la carta RAL

SLiDE PREMIUM AL CORTINAS PANORÁMICAS CORREDERAS



SLiDE. Barrotillos. Arrastre de paneles

El sistema de barrotillo encajable además de simplificar el arrastre de paneles en el sentido de cierre (Fig. 3) mediante encaje mecánico entre perfiles, genera una muy buena barrera frente al viento/lluvia, resultando en un conjunto muy estanco.

En versiones sin barrotillo* la estanqueidad se consigue mediante la utilización de juntas transparentes de Silicona/PVC

* Consulte características diferenciales con su Agente / Distribuidor autorizado.

El tope integrado en las tapas de perfil, hace la función de arrastre en la apertura, mediante simple empuje del panel contiguo.

La simplicidad del accionamiento hace que no requiera ningún tipo de mantenimiento.

Ejemplo de

INSTALACIÓN CORREDERA **SLiDE 4** carriles
DE **3 Hojas** acristaladas barrotillo **PREMIUM** aluminio

Lacados estándar		
		
Marrón OXIDO 8000T Lacado textura	RAL 7016 ANTRACITA Lacado textura	RAL 9010 BLANCO Lacado brillante
16% incremento cualquier otro Color de la carta RAL		

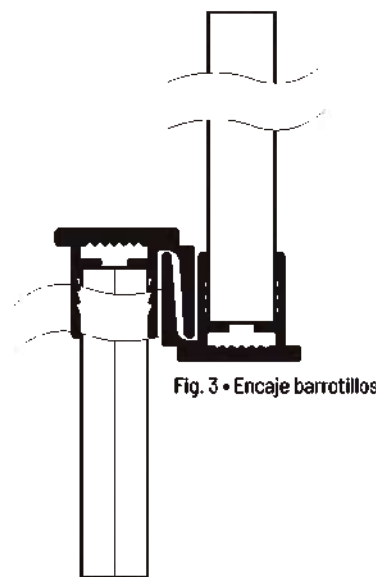
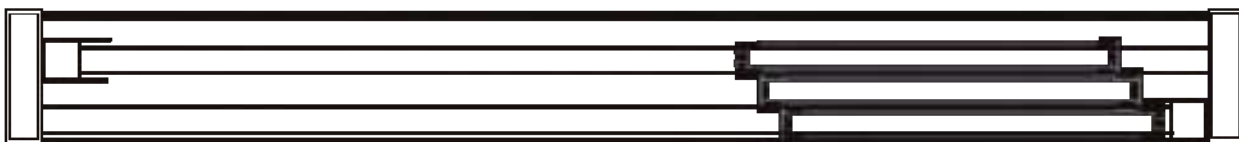


Fig. 3 • Encaje barrotillos

Fig. 4 • Sistema extendido / Cerrado



Fig. 4 • Sistema recogido / Abierto



SLIDE. Vidrio seguridad

El vidrio de seguridad laminado de 10 mm. de espesor (Fig. 5), confiere al sistema una alta resistencia, tanto al viento como a los impactos fortuitos.

En caso improbable de rotura, la propia naturaleza de su composición hace que no se desprendan trozos de cristal, quedando estos adheridos a la lámina intermedia.

Una ventaja añadida es que el cierre seguirá siendo funcional hasta la reposición del vidrio

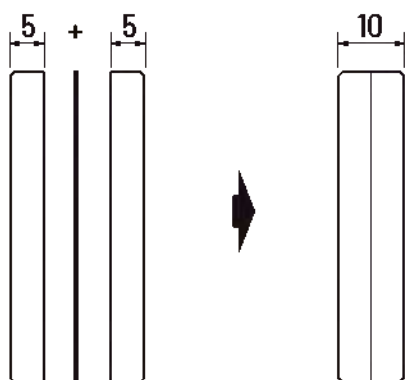


Fig. 5 • Composición vidrio LAMINADO

En vidrios templados de 10mm. por su naturaleza monolítica, la rotura se produce en miles de pequeños trozos (Fig. 7), que caerán inevitablemente por gravedad al suelo, como no existe lámina que los sujete quedará el hueco libre y por tanto el cierre no será funcional hasta la reposición del paño.

Fig. 6 • Rotura vidrio LAMINADO

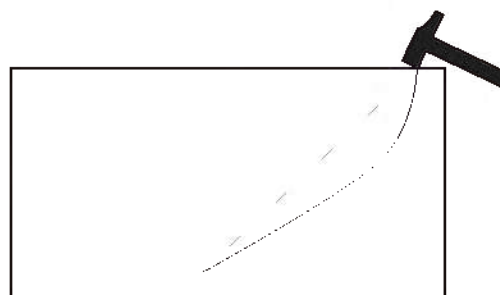
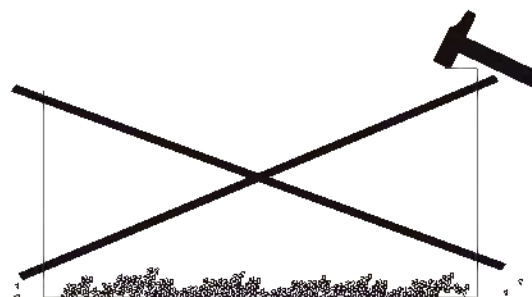


Fig. 7 • Rotura vidrio TEMPLADO



SLIDE. Configuraciones

Estadísticamente la mayor parte de los huecos no superan los 5000mm., la configuración más utilizada por su simplicidad es la apertura a un lado (Fig. 8). Es necesario definir la cara de accionamiento desde el interior con el fin de establecer la secuencia de colocación de los paneles, normalmente serán de cierre a derecha, pudiéndose convertir muy fácilmente a desplazamiento inverso.

El SLIDE es un sistema "apoyado" es decir, carga el peso de los paneles sobre la guía inferior evitando los desajustes propios de los sistemas "suspendidos" que son aquellos que soportan la carga desde la guía de techo y que inevitablemente precisan mayor mantenimiento por desgaste de los herrajes superiores. SLIDE permite paneles de hasta 1250mm. de ancho con una gran estabilidad y suave deslizamiento gracias al sistema de rodamientos inferiores.

Fig. 8 • Apertura a un solo lado. 4 paneles máx.

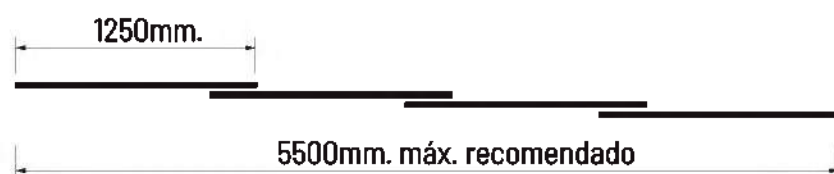
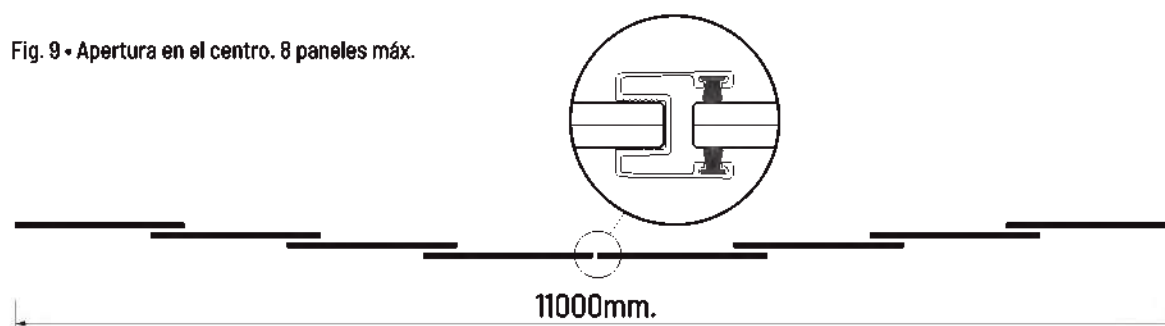


Fig. 9 • Apertura en el centro. 8 paneles máx.

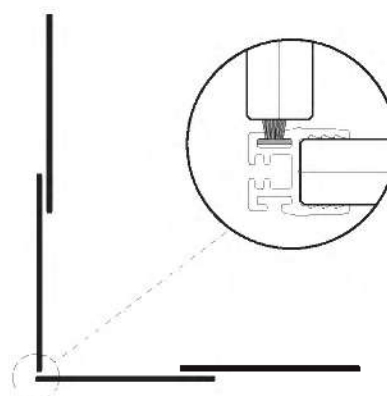


SLIDE permite configuraciones de apertura a ambos lados mediante la utilización de un barrotillo central específico (Fig. 9) y en ángulo recto (Fig. 10) mediante recolocación de la junta en el barrote lateral.

En ambos casos se evitan postes intersticiales que restan panorámica a los paramentos. Determinados proyectos por su singularidad requieren necesariamente la instalación de postes. *

* Consulte Agente / Distribuidor autorizado.

Fig. 10 • Cierre en ángulo



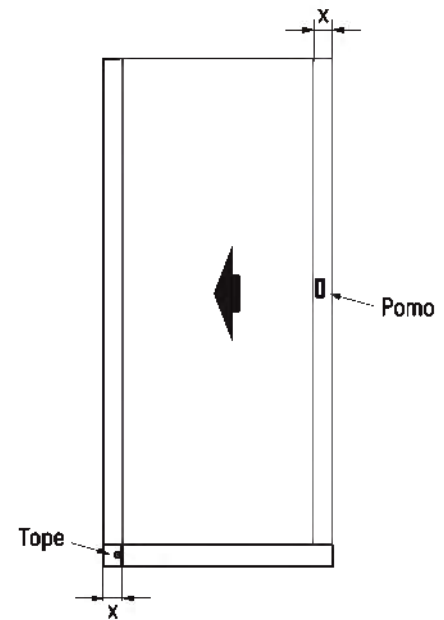
SLiDE. Complementos opcionales Pomos / tiradores

Aunque la simplicidad de manejo de SLiDE no requiere la adición de tiradores, se puede solicitar *previo a la fabricación* la incorporación de pomo cristal-cristal (Fig. 11) o cualquiera de los modelos en catálogo de terceros. *

La instalación de tiradores normalmente requiere topes que eviten el choque con los paneles contiguos. Estos topes hacen que el panel del tirador sobresalga del resto cuando todos los paneles están recogidos en el lateral (Fig. 11).

* Consulte Agente / Distribuidor autorizado.

Fig. 11 • Instalación de Pomo - Tope

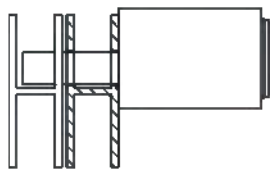
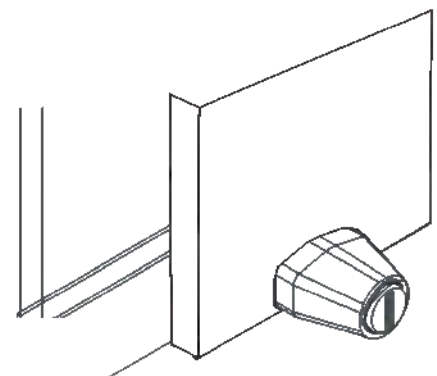


SLiDE. Complementos opcionales Pestillos y Cerraduras

CERRADURA DE PULSAR. Para puertas correderas de cristal perfil aluminio
Cerradura con pasador inferior para puertas de cristal con llaves de doble serreta que ofrecen opción de llaves distintas, iguales o amaestradas

(Fig. 12)

Fig. 12 • Cerradura de PULSAR



SLIDE. Complementos opcionales Kit Cerradura BASiC + Pestillo

En los casos en que se precise bloquear la apertura del sistema, una opción equilibrada entre prestaciones y coste es la Cerradura BASiC.

La simplicidad del mecanismo, y el accesorio en el perfil lateral que recoge los bloqueos deslizantes queda perfectamente integrado en la estética del conjunto. (Fig. 14)

La utilización de cerraduras requiere la instalación de topes que impidan el choque con el vidrio contiguo. Estos topes hacen que el panel donde está instalada la cerradura sobresalga de los demás cuando el sistema está totalmente abierto y los paneles recogidos en el lateral (Fig. 11).

El bloqueo desde el exterior con mecanismo de llave y el interior con pestillo funcionan independientes, de modo que si uno de los dos está en posición de cerrado el otro no puede desbloquear el sistema, es pues importante pararse a estudiar cuál va a ser la función del cierre antes de instalar este tipo de cerradura BASiC.

Fig. 14 • Cerradura BASiC + Pestillo

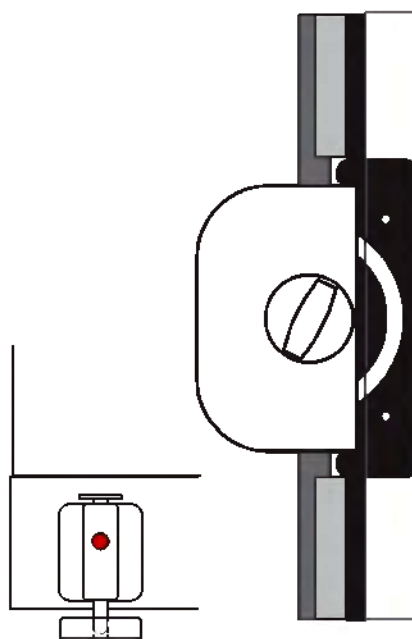
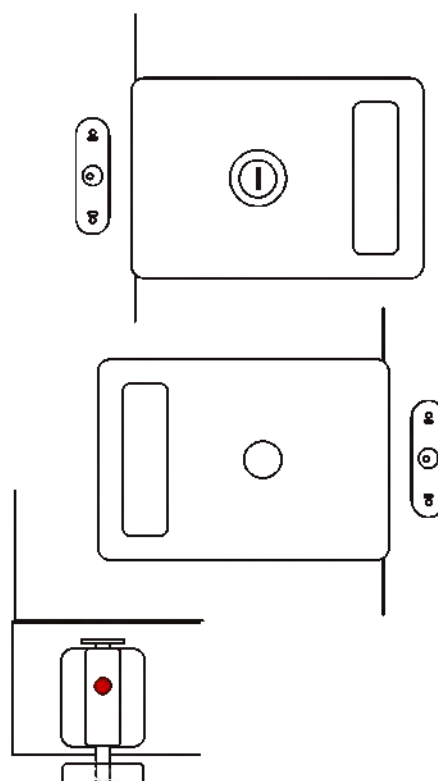


Fig. 15 • Cerradura MAGNET-LOCK + Pestillo



SLIDE. Complementos opcionales Kit Cerradura MAGNET-LOCK + Pestillo

El cierre de gama alta para correderas MAGNET-LOCK está desarrollado para facilitar la apertura y cierre sincronizados entre el pulsador interior y la cerradura con llave exterior. (Fig. 15)

Incorpora tirador de diseño extraplano.

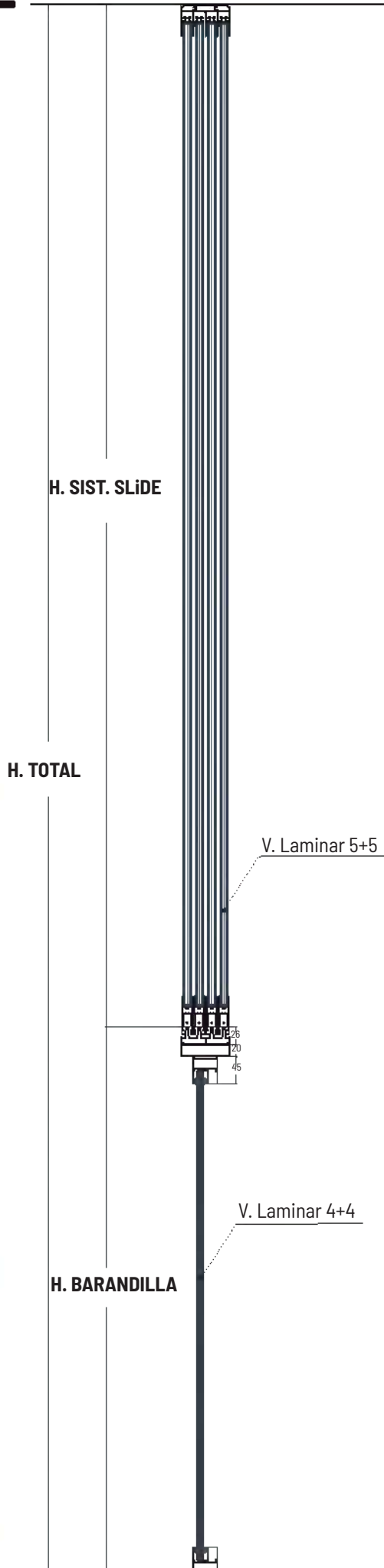
Para la instalación es preciso sustituir el vidrio 5+5 por un templado de 10mm. (incluido en el kit). Requiere la instalación de topes (Fig. 11)

SLIDE

DETALLE DE SECCIÓN DE SISTEMA SOBRE FIJO PARA BARANDILLA INFERIOR

VIDRIO
LAMINAR

VERTICALES • CORREDERA PANORÁMICA SLIDE



MATERIAL

Los vidrios de seguridad más utilizados para las barandillas son el vidrio templado y el vidrio laminado. En el caso del vidrio templado debería cumplirse con la norma UNE-EN 12150 partes 1 y 2 y por el vidrio laminado con la norma UNE-EN 12600.

ALTURA

La altura de las barandillas depende de la altura de caída desde la base del soporte del forjado. Si su H. es superior a los 6 metros, deben tener una H. de 1,1 metros. Si la H. es inferior a seis metros, su H. puede ser de 0,9 metros.

GROSOR

Elegir el grosor por el cristal de una barandilla dependerá de las dimensiones y soportes, así como de las posibles cargas de viento exteriores. No se puede crear una regla específica sin realizar un proyecto previo. Pero hay que tener en cuenta que cuanto mayores sean los anclajes de la estructura.

NORMATIVA BARANDILLAS

* MEDIDAS EN mm

diseña
SOLUCIONES



PRO

INSTALADORES

**CONDICIONES
ESPECIALES**

CONTACTA CON NOSOTROS

WhatsApp



625 61 92 36



985 16 87 62

Fábrica - Exposición:

Polígono de Roces IV • C/. Arquímedes, 867
33211 GIJÓN. Asturias. España
☎ 985 16 87 62

Oficina ShowRoom:

Av. de la Técnica 73, Nave 69
28522, (Rivas-Vaciamadrid) MADRID. España

GRUPO **diseña**
SOLUCIONES
cerramientosporches.com